

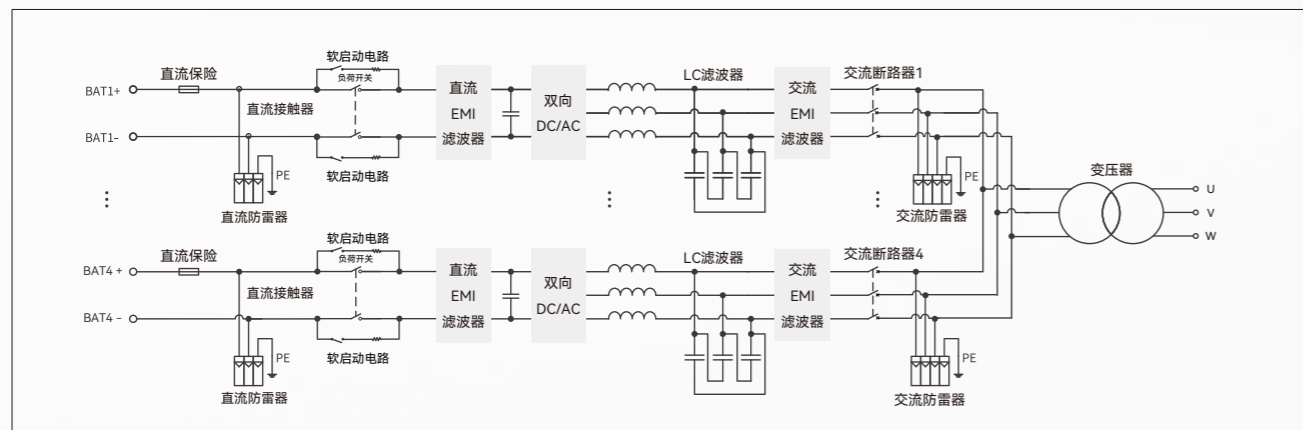
EH系列1500V集中式变流升压一体机

产品特点

- 三电平拓扑，一体机最大转换效率98%
- 集成度高，占地小，便于运输、安装、减少现场施工成本
- 支持2/4组电池接入，可进行独立充放电管理，对电池更友好
- 具备PQ、VF、SVG、VSG等功能，支持高/低压穿越
- 完善的电气五防及软硬件保护，系统安全性高
- 快速功率调度、离网运行和“黑启动”，电网适应能力强



电路框图



产品型号	EH-5000-HB-UD-10~35
------	---------------------

直流侧参数

最大直流电压	1500V
最大直流电流	5612A
电池组电压范围	1000 ~ 1500V
可接入电池组数量	4

交流侧参数（并网）

额定交流功率	5000kW
额定电网电压	10 ~ 35kV
额定电网频率	50/60Hz
THD（额定功率）	<3%（额定功率）
功率因数可调范围	-1~+1

系统特性

隔离方式	干式/油浸式变压器
系统最大效率	98%
防护等级	IP65(变流器)/IP54(其他)
工作环境温度	-40~+60°C(>45°C降额)
允许湿度范围	0~100% (无凝露)
最高运行海拔高度	5000m
冷却方式	智能风冷（变流器）
通讯接口	RS485/CAN/Ethernet

机械参数

外形尺寸（长*宽*高）	6800×3200×3050mm（干变）/6058×2438×2896mm（油变）
重量	25000kg（干变）/27000kg（油变）

© 上能电气对本样册内容拥有最终解释权，并保留随时更新产品参数规格的权利，且无需为此类更新另行通知。