

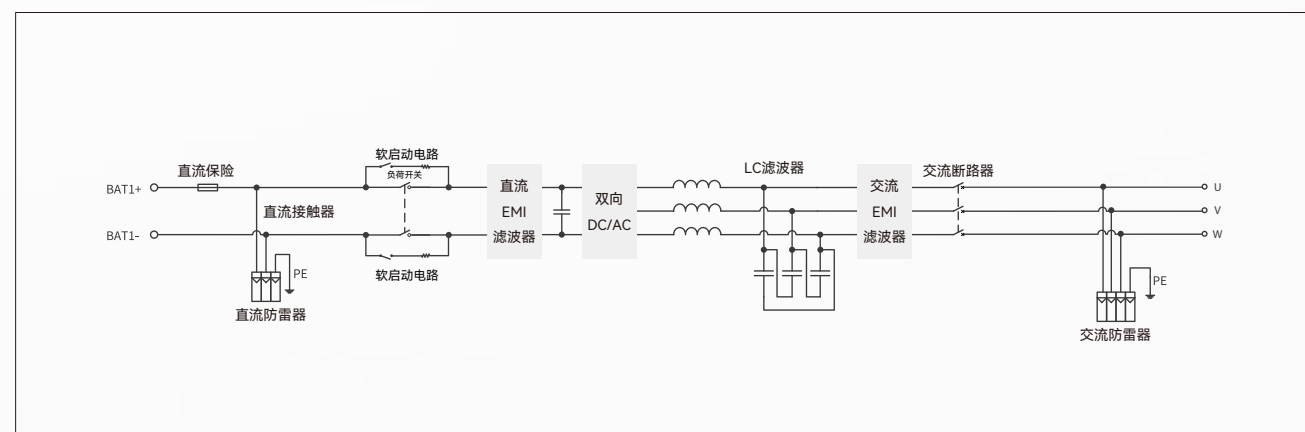
EH系列1500V集中式储能变流器

产品特点

- 三电平拓扑，最高99%转换效率，电能质量更优
- 模块化设计，维护更加便捷，<1.5小时恢复运行
- 智能多级风机调速，宽温运行能力，45°C不降额
- 能量密度更高，占地小，运输、吊装、安装更加便捷高效
- 具备PQ、VF、SVG、VSG等功能，支持高/低压穿越
- 快速功率调度、离网运行和“黑启动”，电网适应能力强



电路框图



产品型号	EH-1375-HB-UD	EH-1600-HA-UD	EH-1725-HA-UD	EH-2000-HA-UD
直流侧参数				
最大输入电压	1500V			
最大直流电流	2205A	2238A	1936A	2245A
电池组电压范围	700 ~ 1500V	800 ~ 1500V	1000 ~ 1500V	1000~1500V
可接入电池组数量	1			
交流侧参数（并网）				
额定交流功率	1375kVA@45°C, 1512.5kVA@30°C	1600kVA@45°C, 1760kVA@30°C	1725kVA@45°C, 1897.5kVA@30°C	2000kW@45°C, 2200kVA@30°C
额定电网电压	480V, 3W+PE	550V, 3W+PE	690V, 3W+PE	
电网电压范围	408 ~ 528V (可设置)	467.5 ~ 605V (可设置)	586.5 ~ 759V (可设置)	
最大交流电流	1819A	1840A	1587A	1840A
额定电网频率	50/60Hz			
电流总谐波畸变率	<3% (额定功率)			
功率因素可调范围	-1~+1			
交流侧参数（离网）				
额定交流电压	480V, 3W+PE	550V, 3W+PE	690V, 3W+PE	
额定频率	50/60Hz			
总电压波形畸变率	<3% (线性负载)			
直流电压分量	<0.5%Un (线性平衡负载)			
不平衡负载能力	100%			
系统特性				
隔离方式	非隔离性 (变压器外置)			
最大效率	99.00%			
防护等级	IP65			
工作环境温度	-40~+60°C (>45°C降额)			
允许湿度范围	0~100% (无凝露)			
最高运行海拔高度	5000m			
冷却方式	温控强制风冷			
通讯接口	RS485/CAN/Ethernet			
人机接口	蓝牙+APP			
机械参数				
重量	1400kg			
外形尺寸 (宽*高*深)	1150×2350×1450mm			

© 上能电气对本样册内容拥有最终解释权，并保留随时更新产品参数规格的权利，且无需为此类更新另行通知。